

Hebelkettenzüge

Ratchet lever hoists



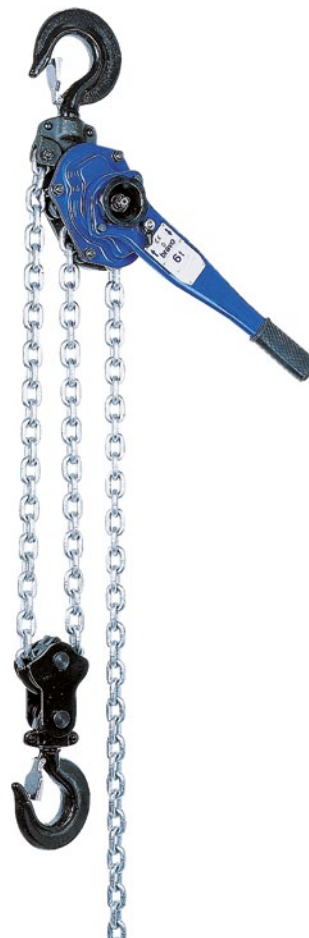
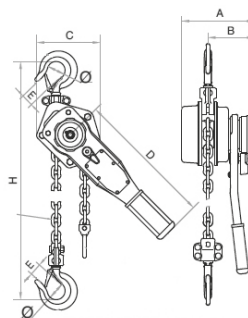
Modell aus Stahl

Zum Heben, Ziehen und Abspannen an einem festen Anschlagpunkt oder zum Einsatz mit einer Laufkatze. Robuste Bauart mit verschraubtem Gehäuse, Wirbelhaken mit Sicherungsklappe, automatische Bremse mit Sperrklinke, anpassbare Hubhöhen. Freier Kettendurchzug in Neutralstellung für einfaches und schnelles Anpassen der Kettenlänge an die erforderliche Einsatzlänge (nur ohne Last).

Artikelnummer	Tragfähigkeit kg	Strang Anzahl	Normalhub m	Gewicht kg	Mehrhub je m
3015-002	250	1	1,5	2,4	3015-502
3015-005	500	1	1,5	4,0	3015-505
3015-007	750	1	1,5	7,0	3015-507
3015-015	1.500	1	1,5	11,0	3015-510
3015-030	3.000	1	1,5	21,0	3015-530
3015-060	6.000	2	1,5	31,0	3015-560



Tragfähigkeit kg	Abmessungen mm					
	A	B	C	D	E	Ø
250	91	70	71	157	21	28
500	105	78	80	300	30	35
750	148	90	136	280	30	37
1.500	172	98	160	410	36	45
3.000	200	115	180	410	40	50
6.000	200	115	235	410	50	64



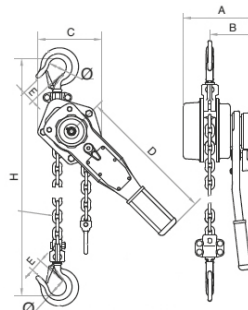
Modell aus Aluminium

Zum Heben, Ziehen und Abspannen an einem festen Anschlagpunkt oder zum Einsatz mit einer Laufkatze. Aluminium Leichtgewicht- Gehäuse, Getriebe aus Stahl, Wirbelhaken mit Sicherungsklappe, mit Auslaufsicherung, großer Kettendurchmesser für lange Lebensdauer.

Artikelnummer	Tragfähigkeit kg	Strang Anzahl	Hub m	Gewicht kg
3021-002	250	1	1,5	2,3
3021-005	500	1	1,5	2,3



Tragfähigkeit kg	Abmessungen mm					
	A	B	C	D	E	Ø
250	100	61	80	160	23	32
500	110	68	100	160	25	34



Rundschlingen

finden Sie auf Seite 2.14.



Flaschenzüge

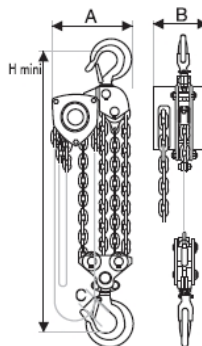
Hand chain hoists

Manueller Flaschenzug zum Einsatz an einem festen Anschlagpunkt oder an einer Laufkatze. Zweistufiges Stirnradgetriebe, maximale Hubausnutzung durch geringe Bauhöhe. Wirbelhaken mit Sicherungsklappe, Haken mit Überlastdeformationsanzeige, automatische Bremse mit Sperrklinken, Schwerlastlager. Auf Anfrage bis 20.000 kg Tragfähigkeit lieferbar.



Tragfähigkeit kg	Strang Anzahl	Artikelnummer Hubhöhe m				Gewicht kg bei 3 m Hub
		3	4	5	6	
250	1	3016-002	3016-0024	3016-0025	3016-0026	3,2
500	1	3016-005	3016-0054	3016-0055	3016-0056	9,5
1.000	1	3016-010	3016-0104	3016-0105	3016-0106	11,5
1.500	1	3016-015	3016-0154	3016-0155	3016-0156	11,5
2.000	2	3016-020	3016-0204	3016-0205	3016-0206	18,5
3.000	2	3016-030	3016-0304	3016-0305	3016-0306	21,2
5.000	2	3016-050	3016-0504	3016-0505	3016-0506	41,8

Tragfähigkeit kg	Abmessungen mm			
	A	B	C	H min
250	100	110	15,5	230
500	137	137	81,0	270
1.000	162	146	84,0	317
1.500	183	170	90,0	399
2.000	189	170	84,0	440
3.000	220	170	90,0	465
5.000	288	190	100,0	618



Akku-Seilwinde

Accu winch

Die Winde immer dabei, KEINE externe Stromquelle erforderlich! Der Antrieb der Seilwinde erfolgt mit einem Akkuschauber (am besten mit einem leistungstarken 18 V, 3 Ah Schauber) oder einer Bohrmaschine. Einfach den Schauber an die Winde ansetzen, den Schauber betätigen und die Last bewegen.

Set 1

- 1x Seilwinde mit Tragfähigkeit: 300 kg
- 1x Spezialseil mit 12 Meter Länge
- 1x Koffer

Artikelnummer: **3013-103**



Set 2

- 1x Seilwinde mit Tragfähigkeit: 600 kg durch:
- 1x Umlenkflasche (Doppelseilführung)
- 1x Spezialseil mit 12 Meter Länge
- 1x Koffer

Artikelnummer: **3013-106**



Hinweis: Verwenden Sie KEINESFALLS andere Seile. Es handelt sich um ein speziell verdichtetes Seil, das auf die Seilwinde abgestimmt und normiert ist). Andere Seillängen sind auf Anfrage lieferbar.

Elektrokettenzüge

Electric chain hoists



Leistung: Motor mit hohem Wirkungsgrad, Schraubenradgetriebe aus hochfestem Stahl, qualitativ hochwertiges Kettenrad für längere Standzeiten der Lastkette.

Sicherheit: Einstellbare Endschalter für Heben und Senken, hochpräziser Drehmomentbegrenzer, schnellschließende Sicherheitsbremse.

Qualität: Gehäuse und Deckel aus Aluminium (optimale Kühlung), gehärtete und verzinkte Kette (Klasse DAT).

Niedrige Wartungskosten: Wechsel der Kettenführung ohne Demontage des Kettenrades, Einstellung der Drehmomentbegrenzung von außen.

Spannung V: 400 (230 V auf Anfrage)

Triebwerksgruppe: 1 BM

Tragfähigkeit bis kg: 5.000

Hinweis: Alle Elektrokettenzüge standardmäßig mit Aufhängeöse, mit kleinem Kettensack, Steuerkabel L 4,8 m, ohne Stromkabel.

Optionen (Mehrpreis)

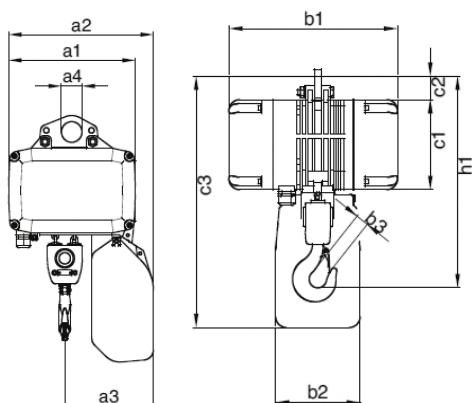
Artikelnummer

3017-328	Stromkabel 0,75 m
3017-329	Stromkabel Mehrmeter
3017-291	Steuerkabel Mehrmeter
3017-326	Aufhängehaken 1-strang
3017-325	Aufhängehaken 2-strang
3017-305	Großer Kettensack



Tragfähigkeit kg	Strang Anzahl	Geschwindigkeitstufen	Geschw. m/min		Artikelnummer			Hubhöhe m			Gewicht kg bei 3 m Hub
			Normalhub	Feinhub	3	4	5	3	4	5	
250	1	1	8	-	3017-202	3017-2024	3017-2025				19,0
250	1	2	8	2	3017-203	3017-2034	3017-2035				19,0
500	1	1	8	-	3017-207	3017-2074	3017-2075				20,0
500	1	2	8	2	3017-208	3017-2084	3017-2085				20,0
1.000	1	1	8	-	3017-212	3017-2124	3017-2125				45,0
1.000	1	2	8	2	3017-213	3017-2134	3017-2135				45,0
1.000	2	1	4	-	3017-210	3017-2104	3017-2105				45,0
1.000	2	2	4	1	3017-211	3017-2114	3017-2115				45,0

Tragfähigkeit kg	Strang Anzahl	Abmessungen mm										
		a ₁	a ₂	a ₃	a ₄	b ₁	b ₂	b ₃	c ₁	c ₂	c ₃	h ₁
250	1	246	281	146	40	309	155	22	164	53	398	369
500	1	246	281	146	40	309	155	22	164	53	398	377
500	2	246	281	169	40	309	155	22	164	53	398	417
1.000	1	321	367	190	52	367	180	32	214	69	565	482
1.000	2	321	367	224	52	367	180	32	214	69	565	556
2.000	2	345	424	263	75	389	180	37	230	135	646	690



Mehrhub per Hubmeter

1-Strang Geräte

Tragfähigkeit kg	Artikelnummer
250	3017-252
500	3017-256
1.000	3017-262
2.000	3017-264

2-Strang Geräte

Tragfähigkeit kg	Artikelnummer
250	-
500	3017-255
1.000	3017-260
2.000	3017-264

Fahrwerke



Trolleys

Lastaufnahmemittel zur schnellen Befestigung an Stahlträgern. Für den mobilen Einsatz von etwa Flaschen- oder Seilzügen auf einem I- oder H- Trägerprofil. Rollen mit lebensdauergeschmierten Kugellagern, schnelle Anpassung an die Größe des Stahlträgers mittels Kurbel, Anschlagpuffer und Entgleisungsschutz, Kipp-schutz. Bis Tragfähigkeit 20.000 kg lieferbar.



Rollfahrwerke

Tragfähigkeit kg	Artikelnummer	Flanschbreite mm	Gewicht kg
250	3022-545	45 - 152	3,5
500	3022-550	50 - 220	8,5
500	3022-5501	220 - 320	8,5
1.000	3022-551	58 - 220	10,5
1.000	3022-5511	220 - 320	10,5
2.000	3022-552	66 - 220	18,0
2.000	3022-5521	220 - 320	18,0
3.000	3022-563	74 - 220	32,0
3.000	3022-5631	220 - 320	32,0
5.000	3022-565	90 - 220	48,5
5.000	3022-5651	220 - 320	48,5



Haspelfahrwerke

Tragfähigkeit kg	Artikelnummer	Flanschbreite mm	Gewicht kg
1.000	3022-551F	58 - 220	19,0
1.000	3022-5511F	220 - 320	19,0
2.000	3022-552F	66 - 220	22,5
2.000	3022-5521F	220 - 320	22,5
3.000	3022-563F	74 - 220	37,5
3.000	3022-5631F	220 - 320	37,5
5.000	3022-565F	90 - 220	55,0
5.000	3022-5651F	220 - 320	55,0

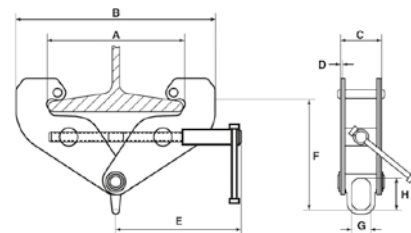
Trägerklemmen

Beam clamps

Zur schnellen Befestigung etwa eines Ketten- oder Flaschenzuges an einem Stahlträger. Großer Einstellbereich, beweglicher Hängering zum einfachen Positionieren der Last, große Stabilität auf dem Steg des Trägers, schnelle Anpassung an die Größe des Stahlprofils mittels Schraube und Hebel.



Artikelnummer	Tragfähigkeit kg	Flanschbreite mm	Gewicht kg
3014-010	1.000	75 - 230	4,8
3014-020	2.000	75 - 235	5,6
3014-030	3.000	95 - 335	11,0
3014-050	5.000	95 - 335	12,3



Abmessungen mm

Tragfähigkeit kg	A max	B min	B max	C	D	E	F min	F max	G	H
1.000	225	180	380	76	4	210	155	190	30	45
2.000	225	180	380	84	6	210	155	190	30	40
3.000	320	230	500	114	8	260	215	275	43	60
5.000	320	230	500	122	10	260	215	275	43	60