

# SICHER. SCHNELL. SMARTCHECK.



*Tools and more*

+43 (0) 3172/ 4755- 0

[www.sewa-werkzeuge.at](http://www.sewa-werkzeuge.at)

## PRÄZISE? CHECK!

**SmartCheck**– Mit diesem neuen Prüfgerät für Drehmomentschlüssel und Drehmoment-schraubendreher bietet STAHLWILLE ein vielseitiges und handliches Gerät an, das in jede Werkstatt und jedes Servicemobil passt. Denn dank seiner kompakten Abmessungen, der Möglichkeit zur horizontalen oder vertikalen Montage sowie des drehbaren Displays findet es nahezu überall Platz – und ist dabei noch leicht zu bedienen. Ob ein Drehmomentschlüssel sich innerhalb der vorgegebenen Toleranzen bewegt oder eine Justierung nötig ist, steht in kürzester Zeit fest.

## FLEXIBEL.

SmartCheck ist nahezu überall platzierbar. Ganz gleich ob horizontale oder vertikale Montage – die durchdachten Befestigungspunkte, die kompakte Bauform und das drehbare Display lassen alles zu.



## PRÄZISE.

Eine Anzeigeabweichung von lediglich  $\pm 1\%$  garantiert höchst verlässliche Messdaten.

## STARTKLAR.

Durch den integrierten Aufnehmer mit großem Messbereich kann sofort losgelegt werden.



## ROBUST.

Der integrierte optische und akustische Überlastungsschutz sorgt für die STAHLWILLE typische Langlebigkeit.



## INDIVIDUELL.

Drei Betriebsmodi (Track, First Peak, Peak Hold) und drei Maßeinheiten (N·m, ft·lb, in·lb) stehen zur Verfügung. Zieldrehmoment und Toleranzen zur Bewertung des Messwertes können individuell vorgegeben werden.

## UNABHÄNGIG.

Für den Einsatz an Arbeitsplätzen ohne eigene Steckdose. Neben dem klassischen Betrieb über ein Netzteil ist auch der Batteriebetrieb möglich (4 x AAA oder 1 x 9V-Block, Adapter inklusive).

## DREHBAR.

SmartCheck lässt sich für den individuellen Blickwinkel optimal einstellen. Denn nicht nur das Display, sondern auch Displayhalter und Grundkörper sind um 180° drehbar.

## INTUITIVE BEDIENUNG.

Leicht verständliche Bedienung und Nutzerführung für schnelleres Arbeiten, verlässliche Ergebnisse und hohe Sicherheit.



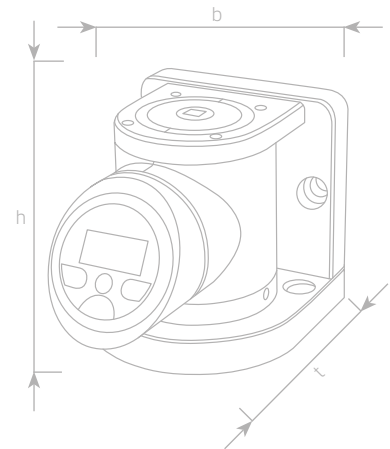
## HART IM NEHMEN.

Display und Folientastatur sind spritzwassergeschützt, das Gehäuse besteht aus schlagfestem Kunststoff. Für eine sichere Aufbewahrung sorgt die robuste Transport-Box.



### Weitere Vorteile:

- **Für viele Drehmomentbereiche:** SmartCheck ist in den gängigen Drehmomentbereichen erhältlich: 1–10 N·m, 10–100 N·m, 40–400 N·m und 80–800 N·m.
- **Nur der Anfang:** Schon bald wird STAHLWILLE das Produktsegment der Drehmoment-Prüfgeräte weiter ausbauen. Immer mit dem Fokus auf hohe Flexibilität, Leistungsstärke und komfortable Bedienung. Smart? Check!



### SmartCheck Drehmoment-Prüfgerät

| Code         | Nr.            | N·m    | ft·lb    | in·lb    | Ø " | b mm | h mm | t mm | Δ± g |
|--------------|----------------|--------|----------|----------|-----|------|------|------|------|
| 96 52 12 01* | SmartCheck 10S | 1-10   | 0,74-7,4 | 8,9-88,5 | 1/4 | 120  | 124  | 167  | 5210 |
| 96 52 12 02  | SmartCheck 10  | 1-10   | 0,74-7,4 | 8,9-88,5 | 1/4 | 120  | 124  | 167  | 5210 |
| 96 52 12 03  | SmartCheck 100 | 10-100 | 7-74     | 89-885   | 3/8 | 120  | 124  | 167  | 5310 |
| 96 52 12 04  | SmartCheck 400 | 40-400 | 30-295   | 354-3540 | 3/4 | 120  | 124  | 167  | 5690 |
| 96 52 12 05  | SmartCheck 800 | 80-800 | 59-590   | 708-7081 | 3/4 | 120  | 124  | 167  | 5690 |

\* zur Kalibrierung von Drehmomentschraubendrehern

