

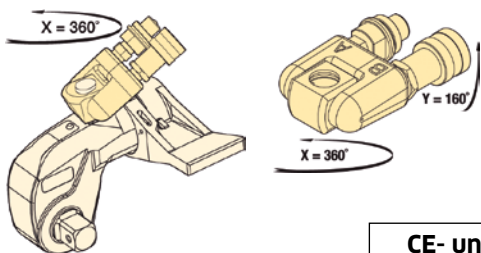
# Drehmomentschlüssel

Square drive torque wrenches



## Hydraulisch, mit Vierkantantrieb

- 360° Dreh-/ Kippgelenk oder Drehgelenk
- Schnellverschluss
- kleine Aktionsradien
- Stahlausführung
- nickelbeschichtet



Anzeigeabweichung +/-

**3%**

**CE- und ATEX (EX) -Zertifizierung**

| Type    | Drehmoment Nm max* | min   | Vkt-abtrieb Zoll | Gewicht kg | mit Drehgelenk | mit Kipp- und Drehgelenk |
|---------|--------------------|-------|------------------|------------|----------------|--------------------------|
| S1500X  | 1.952              | 195   | 3/4              | 3,2        | 2533-002       | 2533-003                 |
| S3000X  | 4.373              | 438   | 1                | 5,6        | 2533-004       | 2533-005                 |
| S6000X  | 8.338              | 834   | 1 1/2            | 9,2        | 2533-008       | 2533-009                 |
| S11000X | 15.151             | 1.516 | 1 1/2            | 15,8       | 2533-014       | 2533-015                 |
| S25000X | 35.455             | 3.545 | 2 1/2            | 32,2       | 2533-034       | 2533-035                 |

\* max. Drehmoment nach Maßgabe der Größe und Güteklasse der Schrauben (Mutter) bestimmen.



### Hinweis:

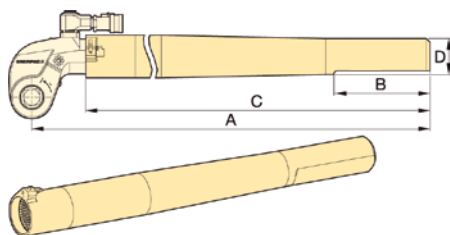
Verwenden Sie ausschließlich Hochleistungs-nüsse, zu finden ab Seite 3.50.



## OPTIONEN

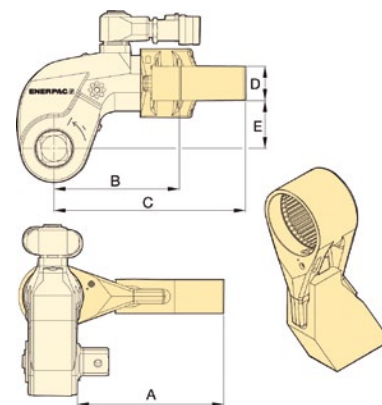
### Reaktionsrohrverlängerungen

Im gesamten Drehmomentbereich einsetzbar, verbessert die Werkzeuganpassung unter beengten Bedingungen.



| Geeignet für Type | Abmessungen mm |     |     |     |     | Artikelnummer |
|-------------------|----------------|-----|-----|-----|-----|---------------|
|                   | A              | B   | C   | D   | E   |               |
| S1500X            | 706            | 152 | 636 | 58  | 600 | 2533-320      |
| S3000X            | 733            | 152 | 647 | 57  | 600 | 2533-321      |
| S6000X            | 747            | 152 | 659 | 65  | 600 | 2533-322      |
| S11000X           | 769            | 152 | 675 | 76  | 600 | 2533-323      |
| S25000X           | 813            | 152 | 685 | 100 | 600 | 2533-324      |

### Verlängerte Reaktionsarme



| Geeignet für Type | Max. Drehmoment Nm | Abmessungen mm |     |     |    |     | Artikelnummer |
|-------------------|--------------------|----------------|-----|-----|----|-----|---------------|
|                   |                    | A              | B   | C   | D  | E   |               |
| S1500X            | 1.800              | 94             | 86  | 127 | 24 | 34  | 2533-330      |
| S1500X            | 1.640              | 119            | 97  | 138 | 24 | 34  | 2533-331      |
| S1500X            | 1.533              | 145            | 109 | 148 | 24 | 34  | 2533-332      |
| S3000X            | 3.918              | 111            | 104 | 168 | 34 | 48  | 2533-335      |
| S3000X            | 3.712              | 137            | 119 | 182 | 34 | 48  | 2533-336      |
| S3000X            | 3.574              | 162            | 133 | 198 | 34 | 48  | 2533-337      |
| S6000X            | 7.842              | 138            | 134 | 192 | 39 | 62  | 2533-340      |
| S6000X            | 7.454              | 163            | 149 | 207 | 39 | 62  | 2533-341      |
| S6000X            | 7.175              | 189            | 163 | 222 | 39 | 62  | 2533-342      |
| S11000X           | 14.650             | 149            | 158 | 232 | 46 | 76  | 2533-345      |
| S11000X           | 13.957             | 175            | 173 | 247 | 46 | 76  | 2533-346      |
| S11000X           | 13.391             | 200            | 187 | 261 | 46 | 76  | 2533-347      |
| S25000X           | 33.538             | 183            | 225 | 295 | 50 | 100 | 2533-350      |
| S25000X           | 32.049             | 208            | 240 | 310 | 50 | 100 | 2533-351      |
| S25000X           | 30.750             | 233            | 254 | 326 | 50 | 100 | 2533-352      |

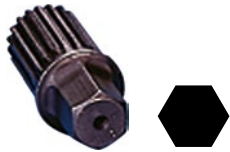
# Zubehör zu Drehmomentschlüssel

Accessories for torque wrenches

**ENERPAC**

## Sechskant-Adapter

Vierkant der S-Serie entnehmen und Sechskant einbauen.



Sechskantadapter für Type S25000X sind auf Anfrage lieferbar.

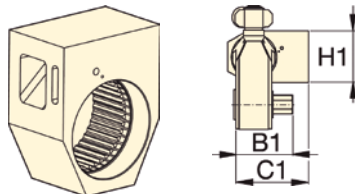
| Sechskant<br>SW mm | S1500X  |                 | S3000X  |                 | S6000X  |                 | S11000X |                 |
|--------------------|---------|-----------------|---------|-----------------|---------|-----------------|---------|-----------------|
|                    | max. Nm | Artikelnr.      | max. Nm | Artikelnr.      | max. Nm | Artikelnr.      | max. Nm | Artikelnr.      |
| 14                 | 644     | <b>2533-490</b> | -       | -               | -       | -               | -       | -               |
| 17                 | 1.152   | <b>2533-491</b> | 1.152   | <b>2533-507</b> | 1.152   | <b>2533-517</b> | -       | -               |
| 19                 | 1.607   | <b>2533-492</b> | 1.607   | <b>2533-508</b> | 1.607   | <b>2533-519</b> | -       | -               |
| 22                 | 1.952   | <b>2533-493</b> | 2.488   | <b>2533-509</b> | 2.488   | <b>2533-522</b> | -       | -               |
| 24                 | 1.952   | <b>2533-494</b> | 3.234   | <b>2533-510</b> | 3.234   | <b>2533-524</b> | -       | -               |
| 27                 | -       | -               | 4.373   | <b>2533-511</b> | 4.604   | <b>2533-527</b> | -       | -               |
| 30                 | -       | -               | 4.373   | <b>2533-512</b> | 6.311   | <b>2533-530</b> | 6.311   | <b>2533-554</b> |
| 32                 | -       | -               | 4.373   | <b>2533-513</b> | 7.660   | <b>2533-532</b> | 7.660   | <b>2533-555</b> |
| 36                 | -       | -               | -       | -               | -       | -               | 10.901  | <b>2533-556</b> |
| 41                 | -       | -               | -       | -               | -       | -               | 15.151  | <b>2533-557</b> |
| 46                 | -       | -               | -       | -               | -       | -               | 15.151  | <b>2533-558</b> |



## Reaktionsarme

Passend für Drehmomentschlüssel mit Vierkantantrieb.  
Kurze Reaktionsarme für Sechskantantriebe.

| Type    | Artikelnummer   |
|---------|-----------------|
| S1500X  | <b>2533-380</b> |
| S3000X  | <b>2533-381</b> |
| S6000X  | <b>2533-382</b> |
| S11000X | <b>2533-383</b> |
| S25000X | <b>2533-384</b> |



Die Stahlkonstruktion garantiert lange Lebensdauer, Zuverlässigkeit und Sicherheit.

## Sicherheitszwillingschläuche

Verwenden Sie ausschließlich die originalen Sicherheitszwillingschläuche in Kombination mit hydraulischen Drehmomentschlüsseln von Enerpac.

**700 bar**

Länge m: 6

**Artikelnummer**  
**2533-206**

Länge m: 12

**Artikelnummer**  
**2533-212**



## Spin-On-Kupplungen

Typ T

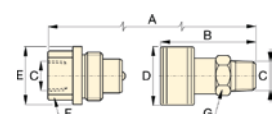


Muffe

Stecker

**Abmessungen mm**

|   |           |   |    |
|---|-----------|---|----|
| A | 73        | E | 29 |
| B | 60        | F | 19 |
| C | 1/4" NPTF | G | 21 |
| D | 29        |   |    |



**700 bar**

| Artikelnummer   | Art      | Gewinde         |
|-----------------|----------|-----------------|
| <b>2502-081</b> | Muffe    | 1/4" NPTF außen |
| <b>2502-082</b> | Stecker  | 1/4" NPTF innen |
| <b>2502-080</b> | Komplett | 1/4" NPTF       |